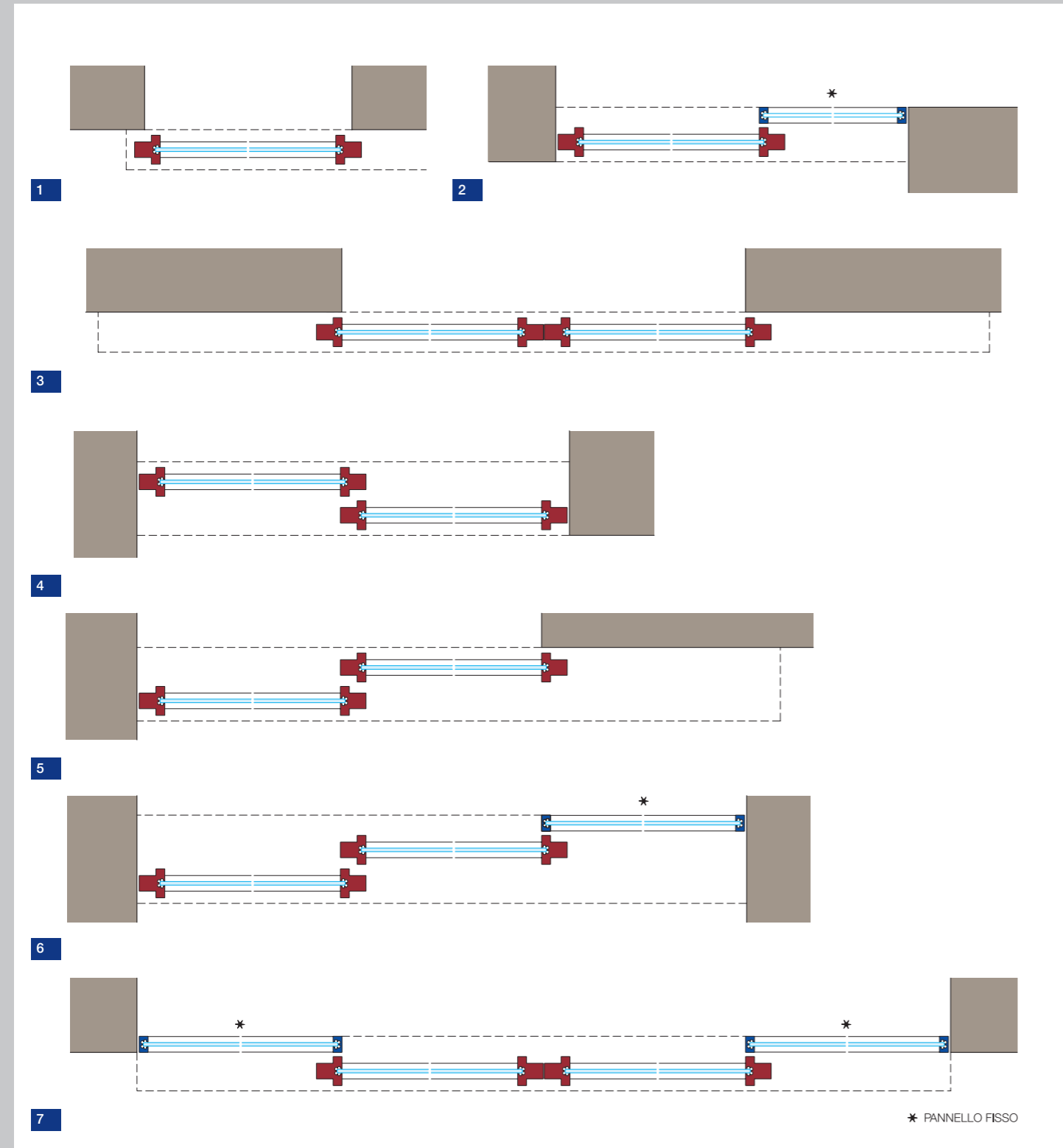
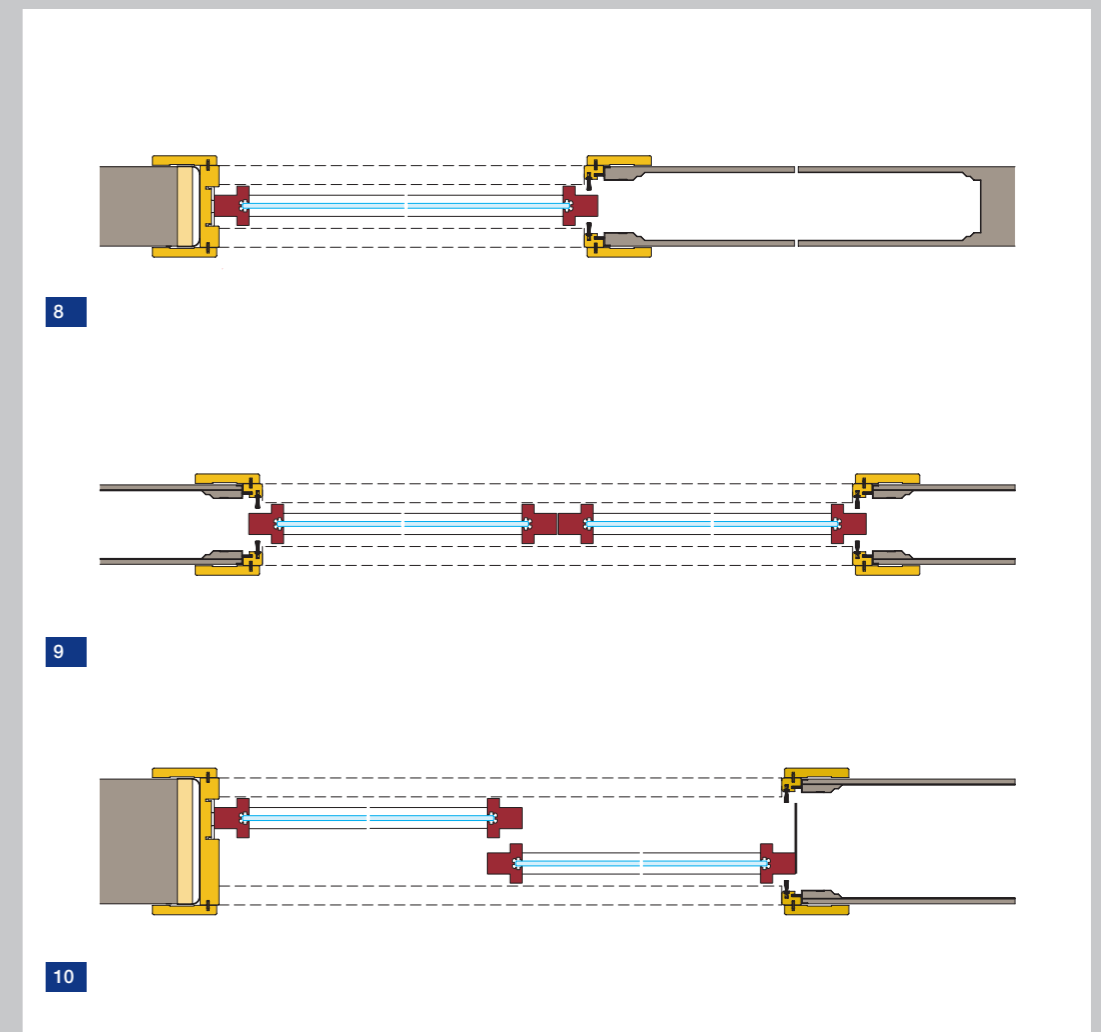


Il programma Pavilion è estremamente versatile grazie alle diverse combinazioni possibili tra ante scorrevoli sovrapposte o complanari e pannelli fissi. È disponibile anche il sistema due ante a trascinamento (fig. 5,6).
 The Pavilion program is extremely versatile thanks to the different possible matching of superimposed or coplanar sliding doors and fixed panels. Two door dragging system is available too (fig. 5,6).

- | | |
|--|---|
| <p>1 Anta singola.
Single door.</p> <p>2 Anta singola con pannello fisso.
Single door, one fixed panel.</p> <p>3 Anta doppia complanare.
Double coplanar door.</p> <p>4 Anta doppia sovrapposta.
Superimposed double door.</p> <p>5 Anta doppia sovrapposta con apertura a trascinamento.
Superimposed double door, dragging opening.</p> | <p>6 Anta doppia sovrapposta, apertura a trascinamento e pannello fisso.
Double overlap door, dragging opening and fixed panel.</p> <p>7 Anta doppia sovrapposta con pannello fisso.
Double overlap door, one fixed panel.</p> <p>8 Anta singola interno muro.
Single door, sliding inside the wall.</p> <p>9 Anta doppia complanare interno muro.
Double co-planar door, sliding inside the wall.</p> <p>10 Anta doppia sovrapposta interno muro.
Double overlap door, sliding inside the wall.</p> |
|--|---|



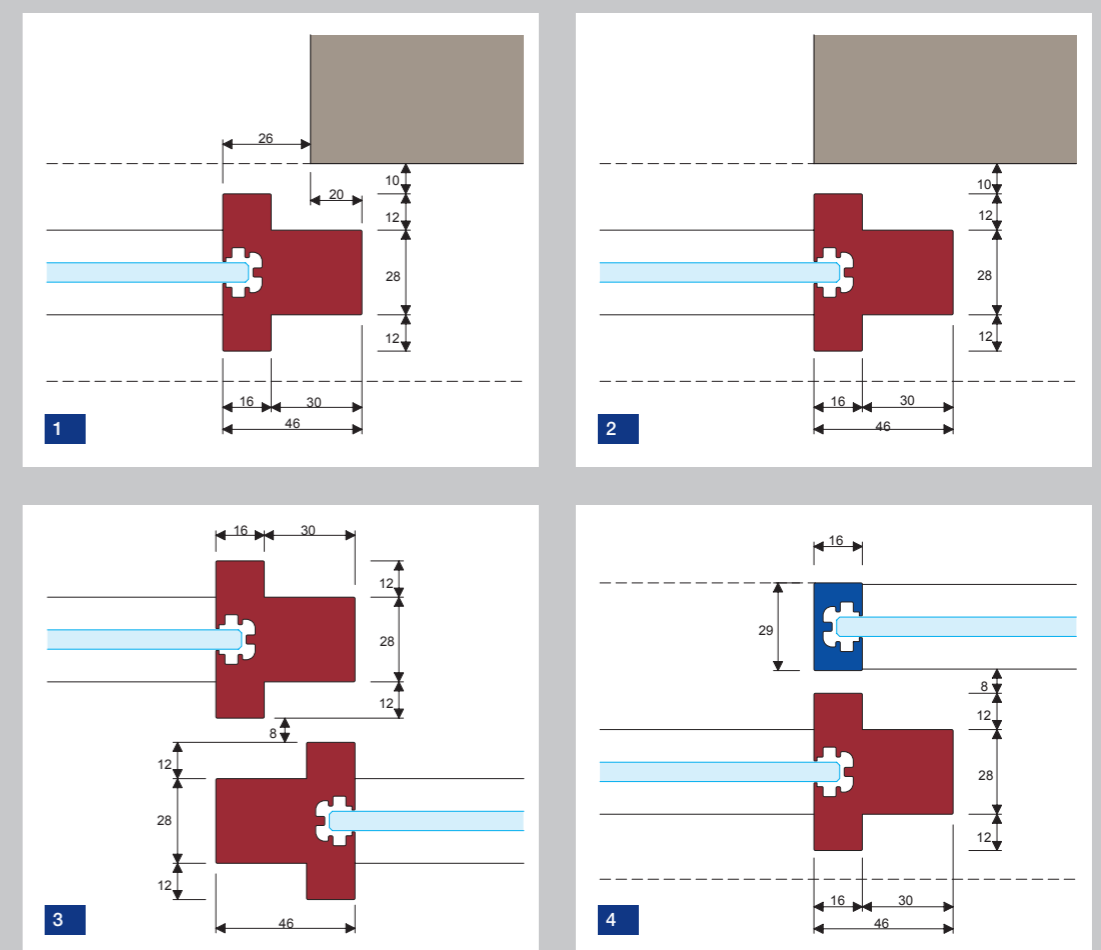
Il programma Pavilion prevede la soluzione scorrevole interno muro nelle versioni: anta singola, anta doppia complanare e anta doppia sovrapposta (vedi capitolo SCORREVOLI INTERNO MURO).
 The Pavilion program also includes a sliding door inside the wall in the following models: single door, double coplanar door and double superimposed door (refer to the charter: DOORS SLIDING INSIDE THE WALL).



PAVILION

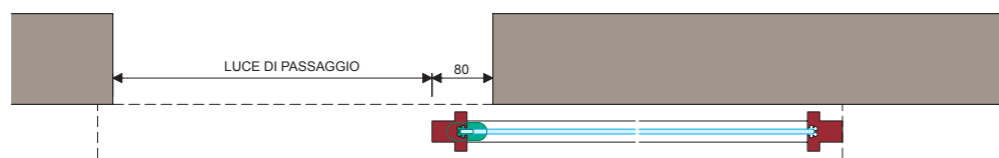
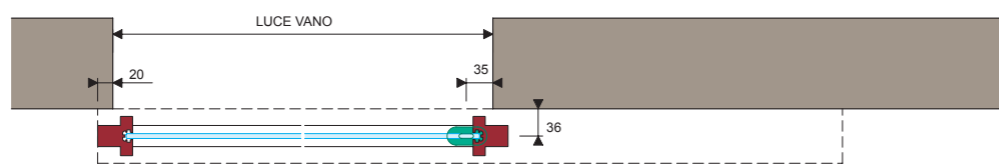
Ingombri tecnici Technical sizes

TERMINALI
 Il programma Pavilion prevede terminali posizionati diversamente in funzione delle varie combinazioni di ante e/o pannelli fissi.
TERMINAL ELEMENTS
 The Pavilion program also includes terminal elements, which can be differently positioned according to the function of the different doors and/or fixed panel compositions.



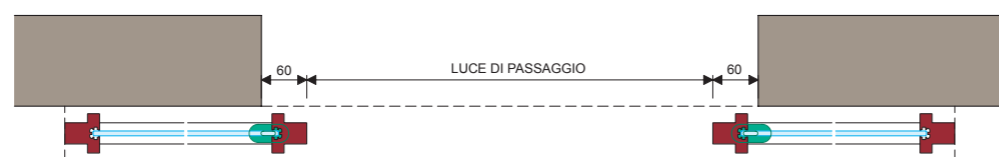
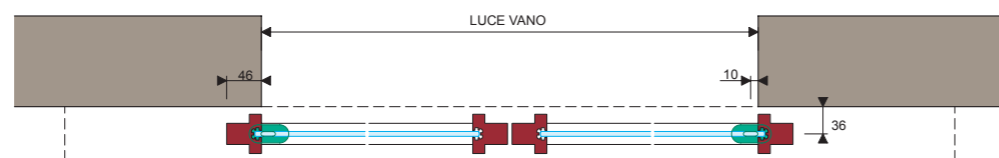
- | |
|---|
| <p>1 Anta singola.
Single door.</p> <p>2 Anta doppia complanare.
Double coplanar door.</p> <p>3 Anta doppia sovrapposta.
Superimposed double door.</p> <p>4 Anta con pannello fisso.
Door with a fixed panel.</p> |
|---|

POSIZIONAMENTO DELLE ANTE PAVILION E PERNO A PAVIMENTO IN ALCUNE COMBINAZIONI. PAVILION DOOR POSITIONING, AND FLOOR JOINT FOR SOME MODELS.



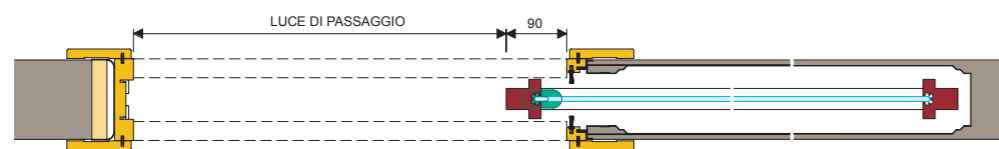
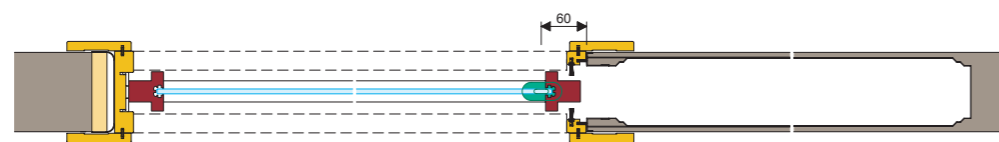
1

1 Anta singola - Single door.



2

2 Anta doppia complanare. Double coplanar door.



3

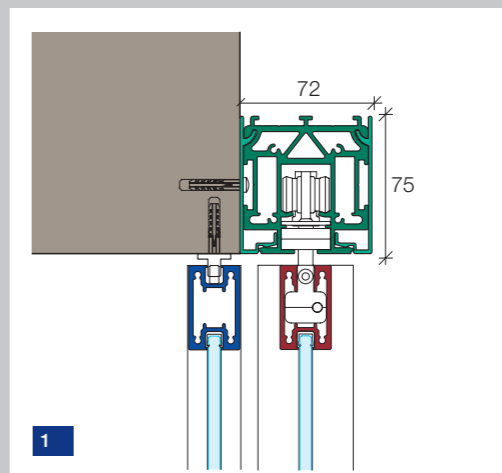
3 Anta singola interno muro. Single door, sliding inside the wall.

PAVILION

Tipologie di fissaggio
Fixing modes

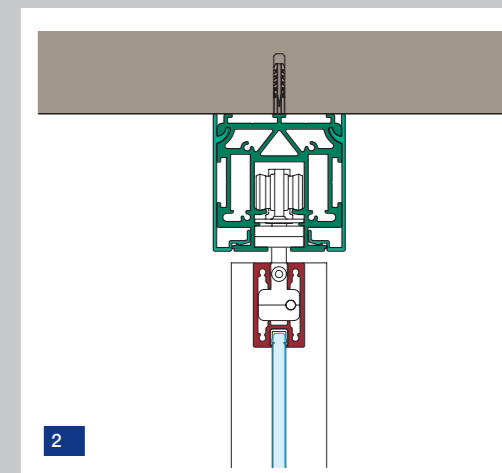
Pavilion prevede diverse combinazioni tra sistema di scorrimento, pannello fisso, lampada e sopra luce. I disegni ne illustrano alcune versioni.

Pavilion includes many different possible fixing between the sliding system, the fixed panel, the lamp and the upper portion above the door. In the diagrams, some of the available possibilities.



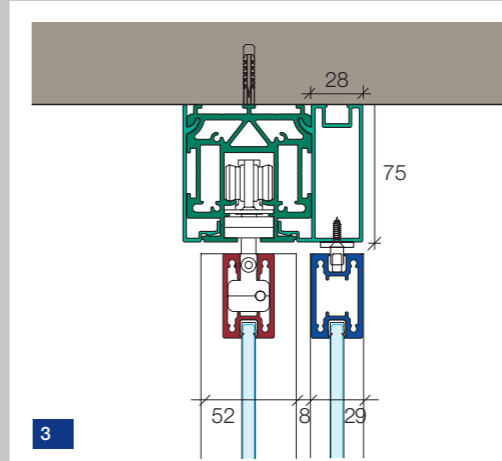
1

1 Binario singolo a parete con pannello fisso - Single rail fitted to the wall, one fixed panel.



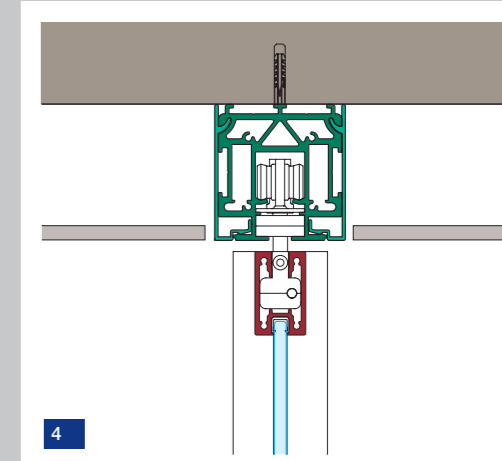
2

2 Binario singolo a soffitto. Single rail, fitted to the ceiling.



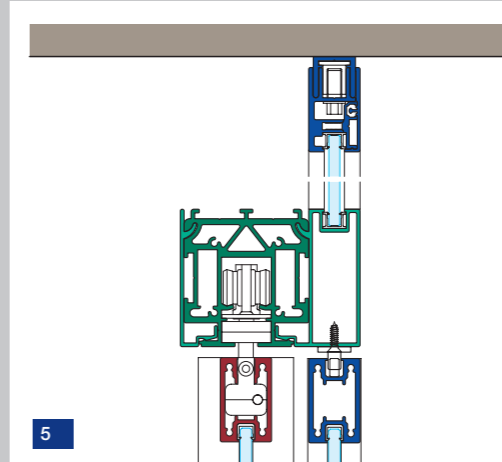
3

3 Binario singolo a soffitto con pannello fisso - Single rail, fitted to the ceiling, one fixed panel.



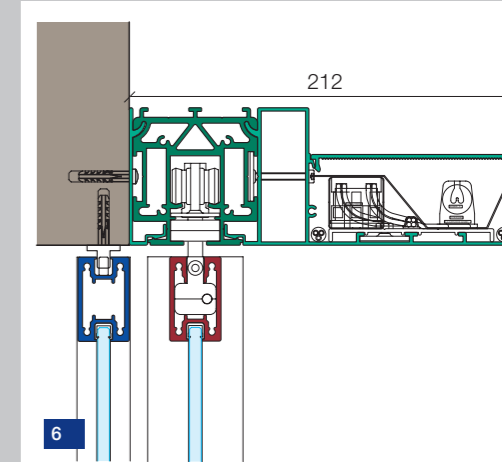
4

4 Binario singolo con controsoffitto. Single rail, with false ceiling.



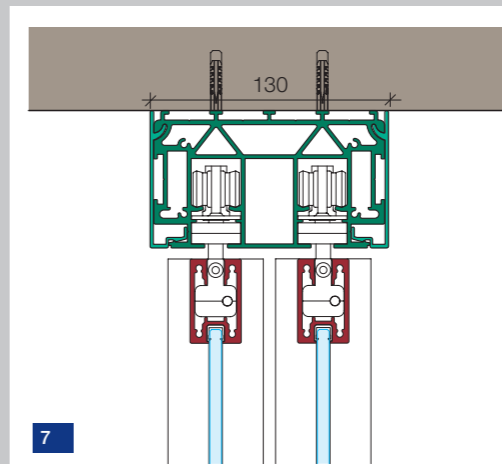
5

5 Binario singolo con attacco laterale, pannello fisso e sopra luce - Single rail, side fitting, fixed panel and overpanel.



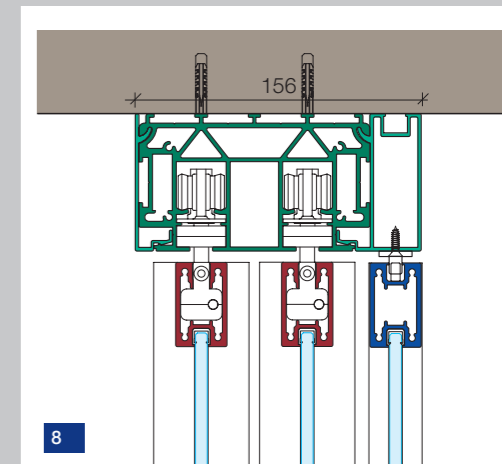
6

6 Binario singolo a parete con pannello fisso e lampada - Single rail, fitted to the wall, fixed panel and lamp.



7

7 Binario doppio esclusivamente a soffitto - Double rail, only fitted to the ceiling.



8

8 Binario doppio a soffitto con pannello fisso - Double rail, only fitted to the ceiling, one fixed panel.