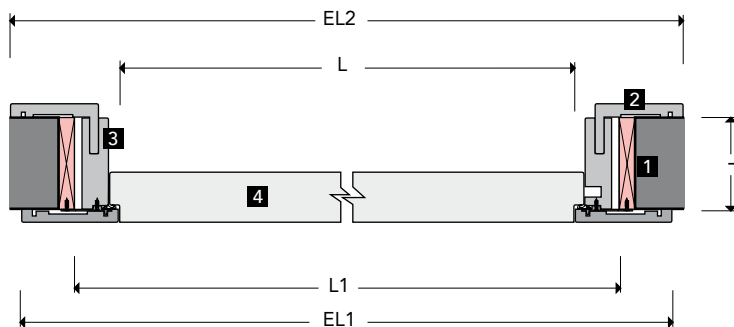
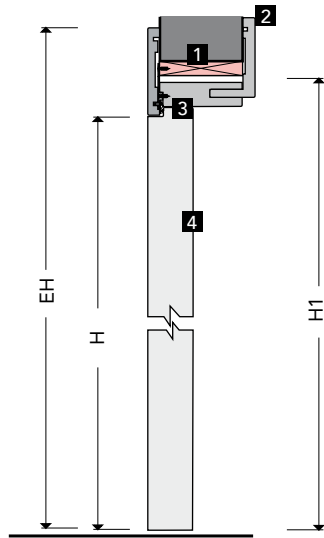


# filo 55 S

## Descrizione / Description

Porta a battente in tamburato, spessore 55mm. Battente, stipite e coprifili in laccato opaco nei colori di serie e in essenze. Versione Lux con vetro opalino. Sistema telescopico dello stipite da 10cm a 12cm. Guarnizione di battuta. Cerniere a scomparsa. Montaggio su falsi telai tradizionali in legno.

Hollow-core hinge door, thickness 55mm. Door panel, jamb and casing in matte lacquer in standard colours and in wood with opal glass in the Lux version. Door jamb adjustable from 10cm to 12cm. Door striker seal. Concealed hinges. Mounted on traditional wood subframe.



- 1** Falso telaio / Subframe
- 2** Coprifilo / Door casing
- 3** Stipite / Door frame
- 4** Battente / Door leaf

L Larghezza luce netta	H Altezza luce netta	T Spessore muro	L1 Larghezza falso telaio	H1 Altezza falso telaio	EH Ingombro esterno	EL1-EL2 Ingombro esterno
cm 60	cm 210	cm 9,5 - 12 cm 12,5 - 15	cm 70	cm 215	cm 220	cm 80 / 82,2
cm 70	cm 210	cm 9,5 - 12 cm 12,5 - 15	cm 80	cm 215	cm 220	cm 90 / 92,2
cm 80	cm 210	cm 9,5 - 12 cm 12,5 - 15	cm 90	cm 215	cm 220	cm 100 / 102,2
cm 90	cm 210	cm 9,5 - 12 cm 12,5 - 15	cm 100	cm 215	cm 220	cm 110 / 112,2

L Opening width	H Opening height	T Wall thickness	L1 Subframe width	H1 Subframe height	EH Overall ext. dimensions	EL1-EL2 Overall ext. dimensions
23 5/8"	82 5/8"	3 3/4" - 4 3/4" 4 7/8" - 5 7/8"	27 1/2"	84 1/2"	86 7/8"	31 1/2" - 32 1/8"
27 1/2"	82 5/8"	3 3/4" - 4 3/4" 4 7/8" - 5 7/8"	31 1/2"	84 1/2"	86 7/8"	35 3/8" - 36"
31 1/2"	82 5/8"	3 3/4" - 4 3/4" 4 7/8" - 5 7/8"	35 3/8"	84 1/2"	86 7/8"	38 3/4" - 40"
35 3/8"	82 5/8"	3 3/4" - 4 3/4" 4 7/8" - 5 7/8"	38 3/4"	84 1/2"	86 7/8"	43 1/4" - 43 7/8"

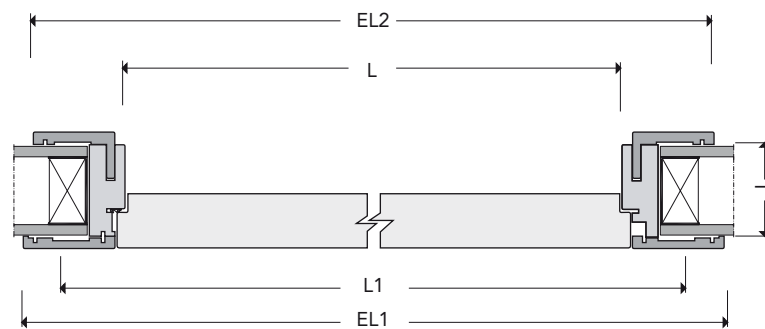
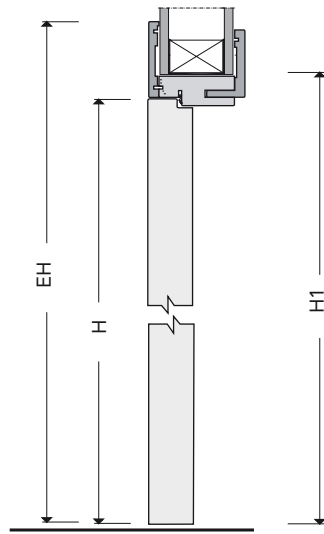


# filo 55 T cartongesso / drywall

## Descrizione / Description

Porta a battente in tamburato, spessore 55mm. Battente, stipite e coprifili in laccato opaco nei colori di serie e in essenze. Versione Lux con vetro opalino. Sistema telescopico dello stipite da 10cm a 12cm. Guarnizione di battuta. Cerniere a scomparsa. Montaggio su falsi telai tradizionali in legno.

Hollow-core hinge door, thickness 55mm. Door panel, jamb and casing in matte lacquer in standard colours and in wood with opal glass in the Lux version. Door jamb adjustable from 10cm to 12cm. Door striker seal. Concealed hinges. Mounted on traditional wood subframe.



- 1** Listone legno / wood frame
- 2** Coprifilo / Door casing
- 3** Stipite / Door frame
- 4** Battente / Door leaf

L Larghezza luce netta	H Altezza luce netta	T Spessore muro	L1 Larghezza falso telaio	H1 Altezza falso telaio	EH Ingombro esterno	EL1-EL2 Ingombro esterno
cm 60	cm 210	cm 9,5 - 12 cm 12,5 - 15	cm 70	cm 215	cm 220	cm 80 / 82,2
cm 70	cm 210	cm 9,5 - 12 cm 12,5 - 15	cm 80	cm 215	cm 220	cm 90 / 92,2
cm 80	cm 210	cm 9,5 - 12 cm 12,5 - 15	cm 90	cm 215	cm 220	cm 100 / 102,2
cm 90	cm 210	cm 9,5 - 12 cm 12,5 - 15	cm 100	cm 215	cm 220	cm 110 / 112,2

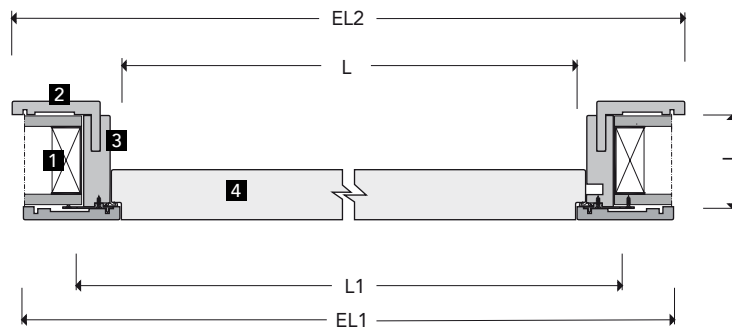
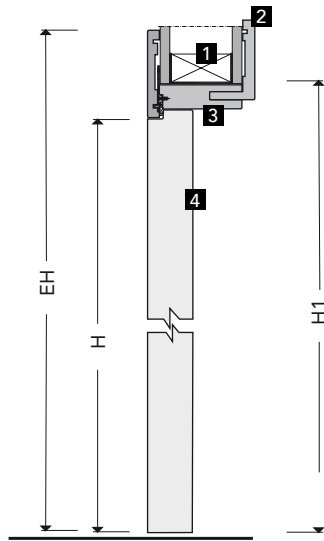
L Opening width	H Opening height	T Wall thickness	L1 Subframe width	H1 Subframe height	EH Overall ext. dimensions	EL1-EL2 Overall ext. dimensions
23 5/8"	82 5/8"	3 3/4" - 4 3/4" 4 7/8" - 5 7/8"	27 1/2"	84 1/2"	86 7/8"	31 1/2" - 32 1/8"
27 1/2"	82 5/8"	3 3/4" - 4 3/4" 4 7/8" - 5 7/8"	31 1/2"	84 1/2"	86 7/8"	35 3/8" - 36"
31 1/2"	82 5/8"	3 3/4" - 4 3/4" 4 7/8" - 5 7/8"	35 3/8"	84 1/2"	86 7/8"	38 3/4" - 40"
35 3/8"	82 5/8"	3 3/4" - 4 3/4" 4 7/8" - 5 7/8"	38 3/4"	84 1/2"	86 7/8"	43 1/4" - 43 7/8"

# filo 55 S cartongesso / drywall

## Descrizione / Description

Porta a battente in tamburato, spessore 55mm. Battente, stipite e coprifili in laccato opaco nei colori di serie e in essenze. Versione Lux con vetro opalino. Sistema telescopico dello stipite da 10cm a 12cm. Guarnizione di battuta. Cerniere a scomparsa. Montaggio su falsi telai tradizionali in legno.

Hollow-core hinge door, thickness 55mm. Door panel, jamb and casing in matte lacquer in standard colours and in wood with opal glass in the Lux version. Door jamb adjustable from 10cm to 12cm. Door striker seal. Concealed hinges. Mounted on traditional wood subframe.



- 1** Listone legno / wood frame
- 2** Coprifilo / Door casing
- 3** Stipite / Door frame
- 4** Battente / Door leaf

L Larghezza luce netta	H Altezza luce netta	T Spessore muro	L1 Larghezza falso telaio	H1 Altezza falso telaio	EH Ingombro esterno	EL1-EL2 Ingombro esterno
cm 60	cm 210	cm 9,5 - 12 cm 12,5 - 15	cm 70	cm 215	cm 220	cm 80 / 82,2
cm 70	cm 210	cm 9,5 - 12 cm 12,5 - 15	cm 80	cm 215	cm 220	cm 90 / 92,2
cm 80	cm 210	cm 9,5 - 12 cm 12,5 - 15	cm 90	cm 215	cm 220	cm 100 / 102,2
cm 90	cm 210	cm 9,5 - 12 cm 12,5 - 15	cm 100	cm 215	cm 220	cm 110 / 112,2

L Opening width	H Opening height	T Wall thickness	L1 Subframe width	H1 Subframe height	EH Overall ext. dimensions	EL1-EL2 Overall ext. dimensions
23 5/8"	82 5/8"	3 3/4" - 4 3/4" 4 7/8" - 5 7/8"	27 1/2"	84 1/2"	86 7/8"	31 1/2" - 32 1/8"
27 1/2"	82 5/8"	3 3/4" - 4 3/4" 4 7/8" - 5 7/8"	31 1/2"	84 1/2"	86 7/8"	35 3/8" - 36"
31 1/2"	82 5/8"	3 3/4" - 4 3/4" 4 7/8" - 5 7/8"	35 3/8"	84 1/2"	86 7/8"	38 3/4" - 40"
35 3/8"	82 5/8"	3 3/4" - 4 3/4" 4 7/8" - 5 7/8"	38 3/4"	84 1/2"	86 7/8"	43 1/4" - 43 7/8"