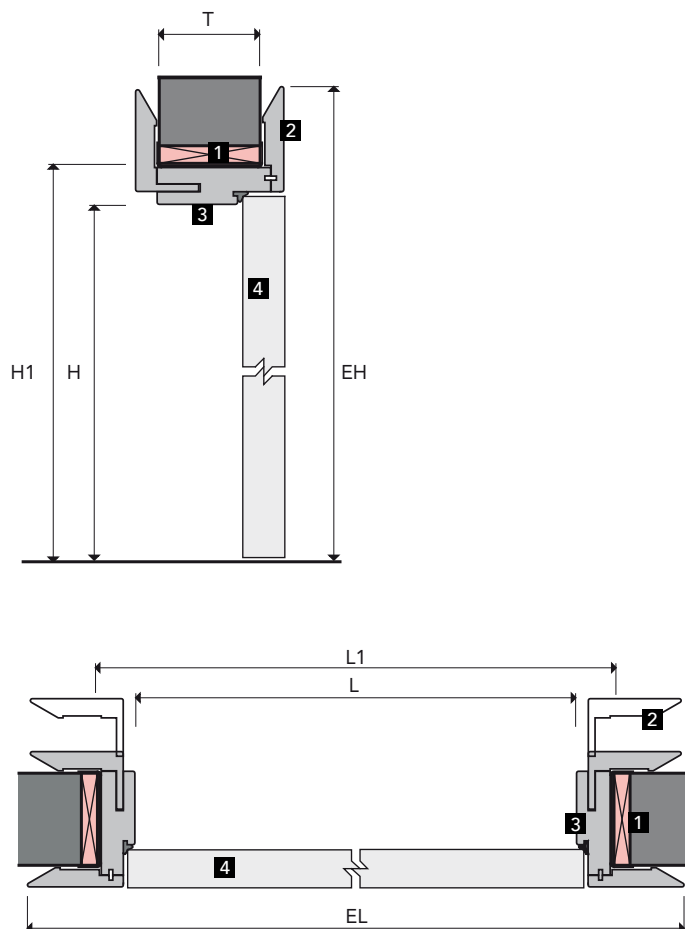


ala

Descrizione / Description

Porta a battente in tamburato, spessore mm 41. Battente con inserti in acciaio inox, finiture in rovere (sbiancato, moka, grigio) impiallacciato orizzontale; laccato opaco. Versione Lux con vetro opalino. Stipite e coprifili nelle stesse finiture. Sistema telescopico dello stipite: da 9,5 a 12 cm e da 12,5 a 15 cm. Cerniere a scomparsa. Guarnizione di battuta. Reversibilità del senso di apertura. Montaggio su falsi telai tradizionali in legno. Disponibile anche in versione scorrevole esterna o a scomparsa.

Hollow core hinged door, 41 mm thick. Door panel with stainless steel inlays, finishes in horizontal oak veneer or matte lacquer. Lux version features opal glass. Jamb and trim with matching finish. Telescopic door jamb: from 9.5 to 12 cm and from 12.5 to 15 cm. Concealed hinges. Door striker seal. Reversible opening direction. Mounted on traditional wooden subframe. Available also in pocket and external sliding versions.



- 1** Falso telaio / Sub frame
- 2** Coprifilo / Door casing
- 3** Stipite / Door frame
- 4** Battente / Door leaf

L Larghezza luce netta	H Altezza luce netta	T Spessore muro	L1 Larghezza falso telaio	H1 Altezza falso telaio	EL-EH Ingombro esterno
cm 60	cm 210	cm 9,5/12 - 12,5/15	cm 68,5	cm 214,5	cm 82,6 x 221,3
cm 70	cm 210	cm 9,5/12 - 12,5/15	cm 78,5	cm 214,5	cm 92,6 x 221,3
cm 80	cm 210	cm 9,5/12 - 12,5/15	cm 88,5	cm 214,5	cm 102,6 x 221,3
cm 90	cm 210	cm 9,5/12 - 12,5/15	cm 98,5	cm 214,5	cm 112,6 x 221,3

L Opening width	H Opening height	T Wall thicknes	L1 Subframe width	H1 Subframe height	EL-EH Overall ext. dimensions
23 5/8"	82 5/8"	3 3/4" - 4 3/4" 4 7/8" - 5 7/8"	27"	84 1/2"	32 1/4" x 87 1/4"
27 1/2"	82 5/8"	3 3/4" - 4 3/4" 4 7/8" - 5 7/8"	30 7/8"	84 1/2"	36 1/4" x 87 1/4"
31 1/2"	82 5/8"	3 3/4" - 4 3/4" 4 7/8" - 5 7/8"	34 7/8"	84 1/2"	40 1/8" x 87 1/4"
35 7/8"	82 5/8"	3 3/4" - 4 3/4" 4 7/8" - 5 7/8"	38 5/8"	84 1/2"	44 3/4" x 87 1/4"