

# L16



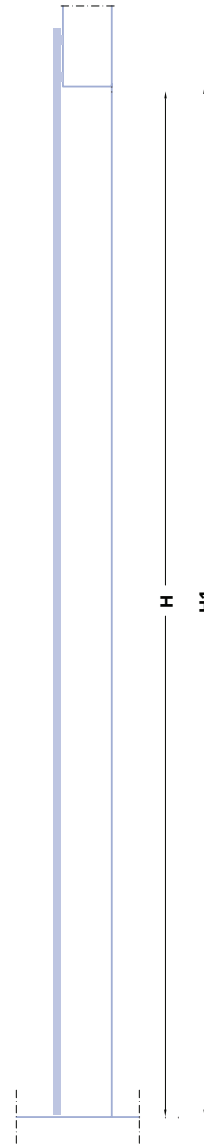
pag. 06 - 07  
Laccato rosso lucido  
/ Red gloss lacquer  
pag. 09 - 10 - 11 - 13  
Legno Termowood  
/ Termowood  
pag. 015 - 016 - 017 - 019  
Laccato Opaco Arancia  
/ Orange Mat Lacquer



## L16

Porta costruita con materiale composito stabile ed insonorizzato con spessore 16 mm.  
Serratura magnetica.  
Cerniere a perno a scomparsa.  
Guarnizione di battuta.  
Fasce laterali e fascia superiore possono essere fatte a richiesta su misura. Finitura: laccato opaco, lucido o in essenze di serie.

Composite material door leaf 16 mm thick. Soundproof core.  
Magnetic lockset. Side and top panels can be custom size.  
Pivot concealed hinges.  
Finishes available: matt and glossy lacquer and veneers.



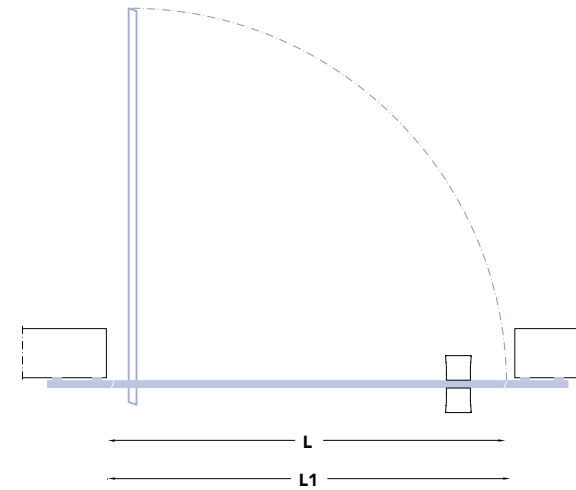
**L**  
Larghezza luce netta  
*Opening width*  
cm 80 31 1/2"  
cm 90 35 3/8"

**L1 - H1**  
Luce vano da predisporre  
*Rough Opening*  
cm 82 32 1/4"  
cm 92 36 1/5"

**H**  
Altezza luce netta  
*Opening height*  
cm 210 - 300 82 5/8" - 118 1/4"

**H1**  
Luce vano da predisporre  
*Rough Opening*  
cm 211-301 83" - 118 1/2"

apertura a spingere / lux - laminated glass door



apertura a tirare / lux - laminated glass door

